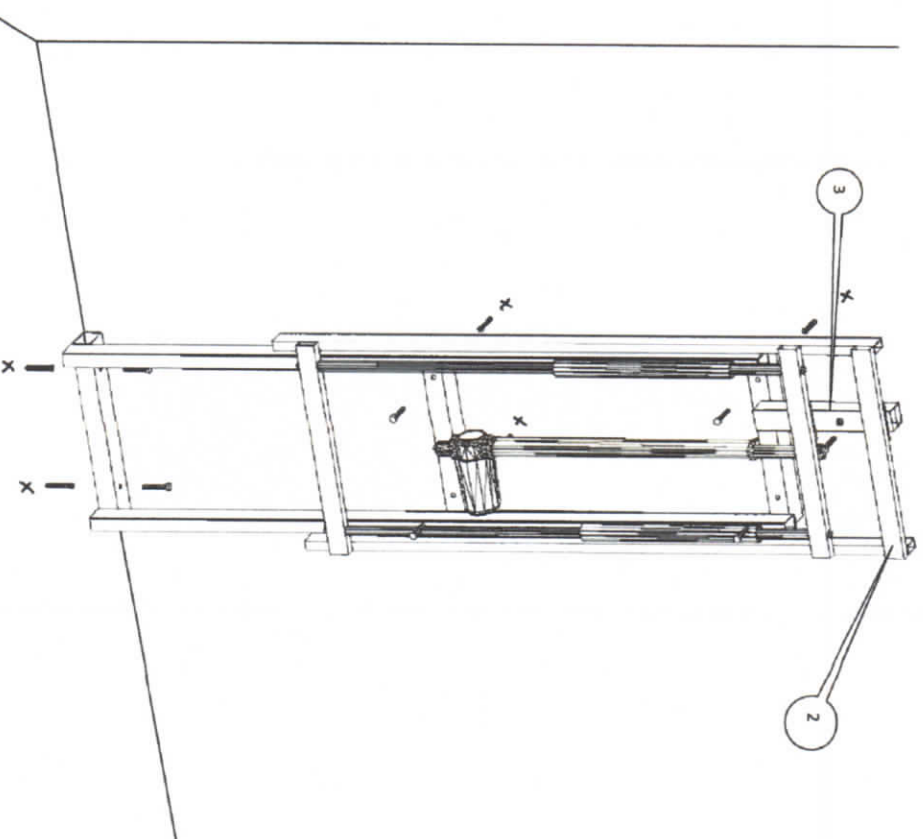


### Szerelési útmutató TTM Interaktív tábla faliallvány

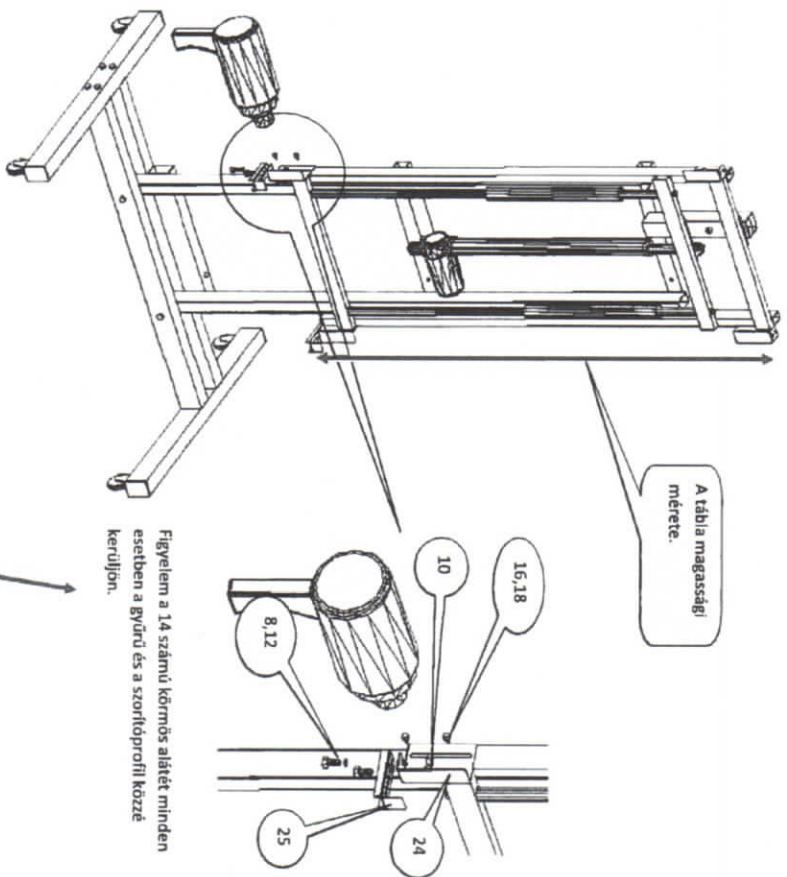


Tétel szám	Megnevezés	Méret	Mennyiség
1	Projektor rögzítő		2
2	Táblatartó keret		1
3	Projektortartó vezető		1
4	Projektor konzol		1
5	Projektor tartó		1
6	Hlf csavar	M6x20	1
7	Távírányító		1
8	Hlf csavar	M8x20	12
9	Hlf csavar	M6x16	8
10	Hl.anya	M8	8
11	Hl.anya	M6	5
12	Alátét M8-hoz		8
13	Alátét M6-hoz		8
14	Körmös alátét M6-hoz		4
15	Önmetsző csavar (nem igényel előfúrást)	6x20	8
16	Sf. önmetsző csavar (nem igényel előfúrást)	4x15	6
17	FA alátét	M6-hoz	2
18	FA alátét M6 hoz kicsi		12
19	Hlf csavar	M10	2
20	Hl. anya	M10	2
21			
22	Kábelburkoló		1 fm
23	Burkolat		1
24	Tavartartó1		4
25	Tavartartó2		4
26	Gyűrű		1
27	Projektor kar		4
28	Projektor tárcsa		1
29	Vezérlés		1

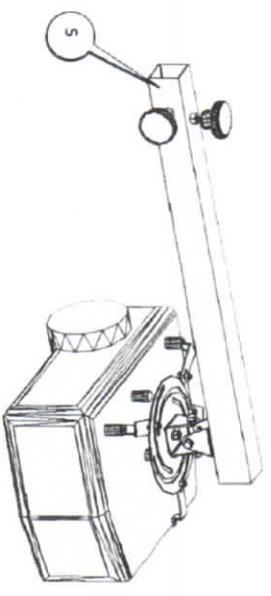
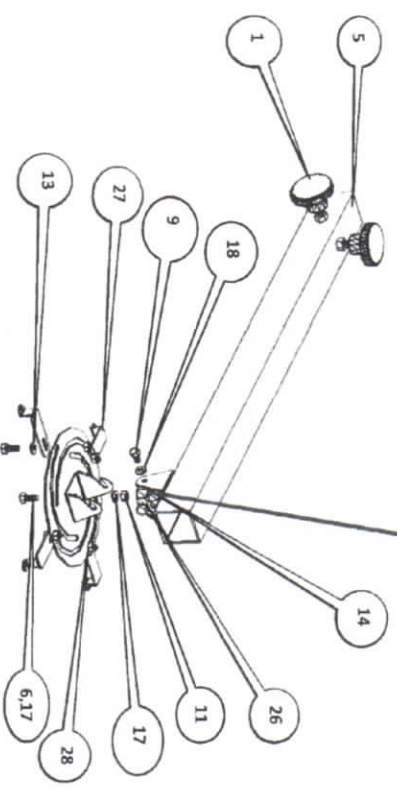


Az aktuátort, a távirányítót és a vezérlést csatlakoztassa össze majd a vezérlést csatlakoztassa a villamos hálózatra. Nyomja a távirányítón a fel nyíllal jelzett gombot . A lift megindul, vezérelje végig a felső végállásba. Szerelje le a burkolatot. Az állványt helyezze a kívánt falfelületre és jelölje be a csavarozási furatok helyét a falon és a padlón. Köttelező az összes csavarozási pontot felhasználni a későbbi károk elkerülése végett. Mindig a felületnek előírt tipját és csavart alkalmazza. (Előírt csavar Ø8-as hatlapfejű állványcsavar és a fal felületének megfelelő tipját.)

A tábla magassági mérete.

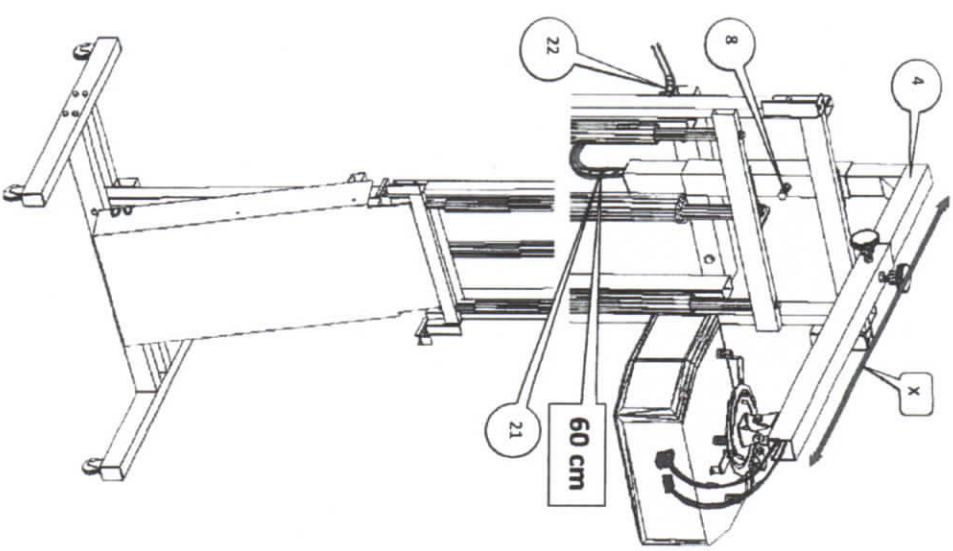


Figyelem a 14 számú körmös aljátét minden esetben a gyűrű és a szorítóprofil közé kerüljön.

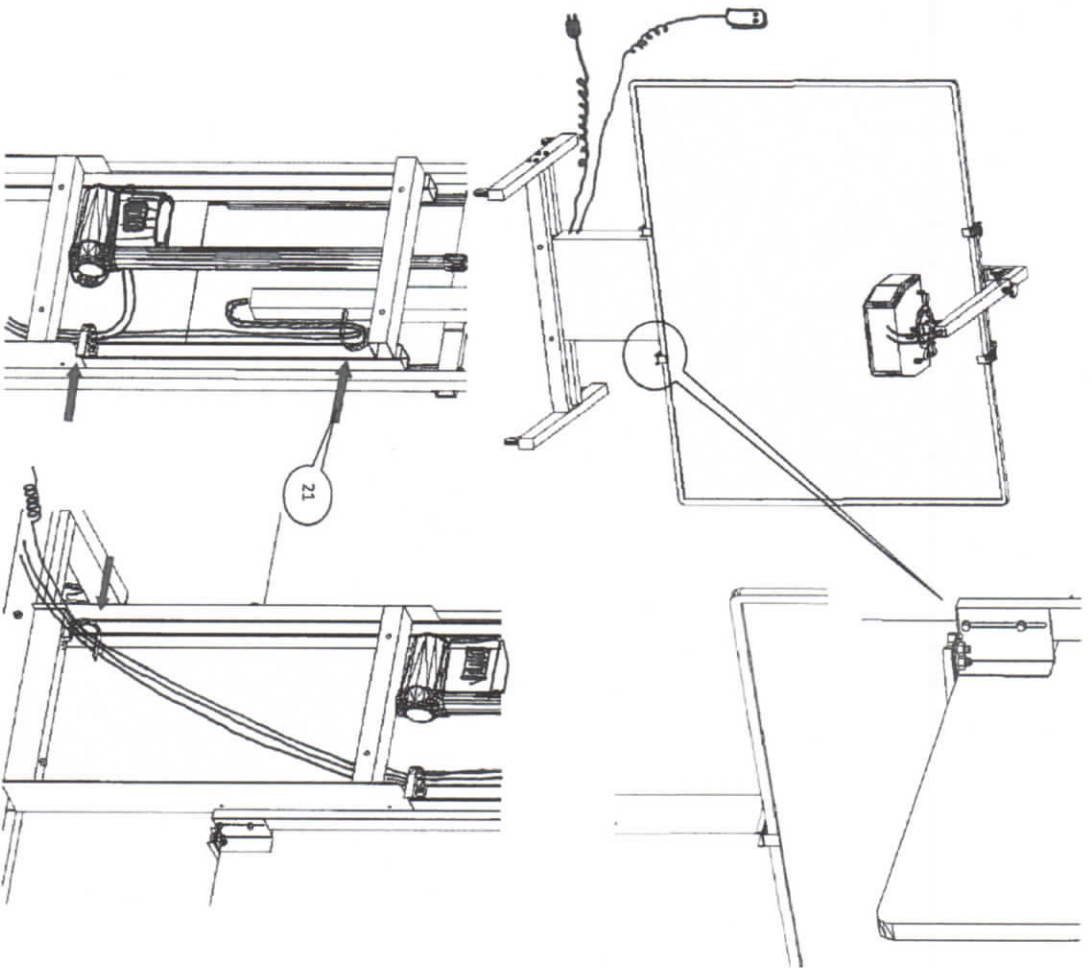


A 4 számú alkatrész hosszabb 900mm[X] jelölt részére kerüljön mindig az 5 számú alkatrész, ha hosszú vissza kell venni az esztétikus méretre.

A projektorkezelő belsejében elvezetett vezetékeket a lift leengedett pozíciójában 60cm hosszban kell kiegészíteni a 4. számú projektorkezelőből és rögzíteni kell a kábelköteggel. A vezetékeket minden esetben, be kell burkolni a kábelburkolóval (22.) alkatrész. A vezetékeket kellő körültekintéssel kábelcsatornában kell elvezetve továbbvezetni.



A burkolatot szerelje vissza az állványra. Csúsztassa a táblát a keret alá teljesen ütközésig, majd szerelje vissza a vezérlést.



Positionálja az interaktív táblát és a projektort a készülék gyártója által megadott paraméterek szerint, majd rögzítse azokat az állítócsavarok segítségével. A kábeleket vezesse el a projektorhoz belsőleg, valamint az egyéb vezetékeket rögzítse úgy, hogy az ne kerüljön a mozgó alkatrészek útjába és rögzítse a kábelkötegeket. Az erősáramú kábelt burkolja be a kábelcsatornába. A kábelcsatorna nem tartozék.

**Figyelem!** A termék felszerelése előtt meg kell győződnie, a fal szerkezeti (beton, téglafal, gipszkarton, stb.). A fal szerkezetének el kell bírnia a 80kg terhelést, ha nem a fali szerkezetet meg kell erősíteni, ahhoz kérje szakember segítségét! Mindig a fal szerkezetének megfelelő rögzítő csavart és ipelt alkalmazza. Kérje szakember segítségét. A megfelelő szerelési eljárást a szerelési útmutatóban szemlélve találja. A szerelési utasítás be nem tartása személyi sérüléshez vagy anyagi kárhoz vezethet. A szakszárdian össze- és felszerelésből, valamint a túlterhelésből eredő balesetektől, károktól a Speaker Stand Bt. felelősséget nem vállal!

**Figyelem!** A biztonsági intézkedéseknek mindenkor tegyen eleget. A szerelési utasítást kötelező használni a személyi sérülés ill. vagyoni kár elkerülése érdekében!

**Figyelem!** A speciális festékbevonat fizikai hatásoknak jól ellenáll, de a csomagolóanyag eltávolításakor ügyeljen arra, hogy késsel, ollóval ne sértse meg a felületet. A termék üzembehelyezése előtt figyelmesen nézze át, olvassa el a szerelési útmutatót és értelmezze azt, hogy személyi sérülés ill. vagyoni kár ne keletkezzen. A szerelési útmutatót tartsa könnyen hozzáférhető helyen!

#### Biztonsági intézkedési



A készüléket a tartó felszerelése előtt válassza le a villamos hálózatról!

A tartó felszerelése előtt a felszerelendő készüléket, készülékeket óvatosan kezelje, hogy elkerülje a készülék, készülékek sérülését! A tartó fém illetve mozgó szerkezeti sérülést okozhatnak a készülékén, ezért kellő körültekintéssel és óvatossággal szerelje azt a tartóra, hogy elkerülje a későbbi karakati Ouya közvetlen hő- és napsugárzásból, portól, páráktól! Nem szerelhető fel a tartó fűtőberendezés, légkondicionáló, közelében illetve közvetlen napfénynek kitelt helyen! Az üzembe helyezéséhez két szakképzett szerelő szükséges. Felszerelés után a készülék alatt tartózkodni tilos. A szerkezeti elemekben bekövetkezett legkisebb sérülés (pl. repedés, elhajlás) esetén a tartót azonnal tehermentesíteni kell. Sérülés vagy vagyoni kár elkerülése érdekében!

Az interaktív tábla ilmet csak oktatáson részt vett kezelő működtetheti.

A kezelő felül a berendezés helyes működtetéséért és a személyi biztonságért.

A használaton kívüli ilmet minden esetben le kell választani a villamos hálózatról.

Működtetés közben tilos a szerkezet alatti tartózkodni.

A ilmet adó és a működési irányban illos bármilyen tárgy elhelyezése (szék, asztal, polc, kábel stb.)

A ilmet működtetése távirányító segítségével történik. Működtetés közben illos műtávközpontjait

18 átvételre be nem töltött személy a ilmet nem kezelheti.

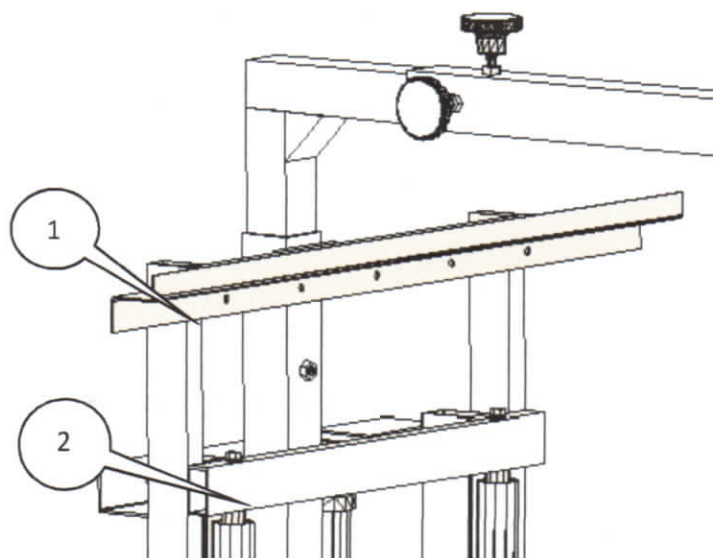
Bármilyen meghibásodás esetén a szerkezetet azonnal válassza le a villamos hálózatról.

A ilmet hálózati csatlakozóját mindig jól megközelíthető helyen kell elhelyezni.



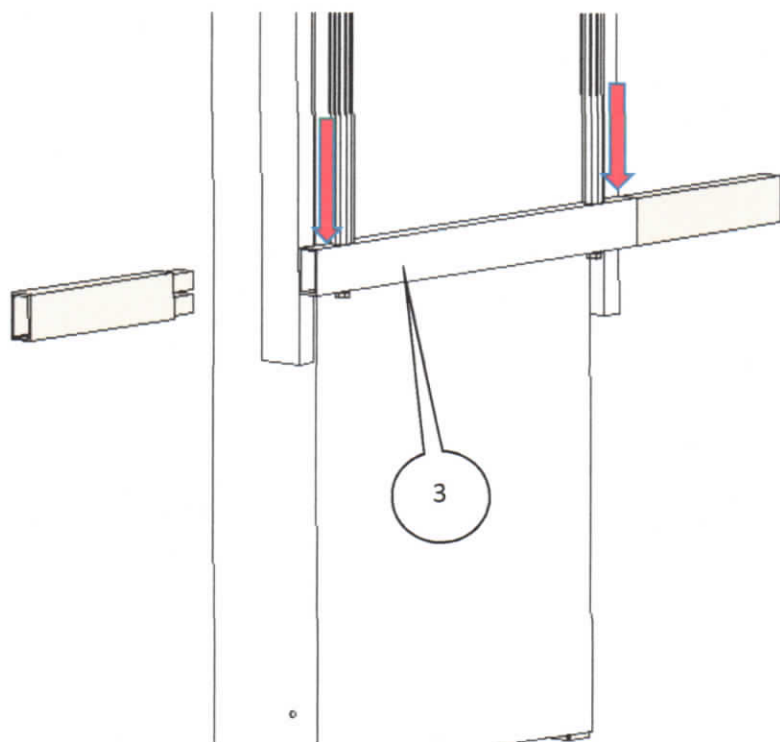
Help: +36/203627903

## Szerelési útmutató kiegészítés Smart és CBM táblákhoz



A tábla tartósínjét önfúró csavarral szerelje fel az ábrán látható módon az 1-es vagy a 2-es helyre a tábla méretétől függően. Akassza rá a táblát.

**Nem tartozéka az állványnak a tartósín a 24. 25. tétel számú alkatrészek valamint egyes csavartípusok sem.**



A 3-as alkatrészbe csúsztassa bele a hosszabbító alkatrészeket, majd felülről önfúró csavarral rögzítse azokat. Erre a meghosszabbított alkatrésze rögzítse a felszerelt tábla alján található csavarozási pontokat önfúró csavarral.

A hosszabbító alkatrész tartozéka az állványnak.