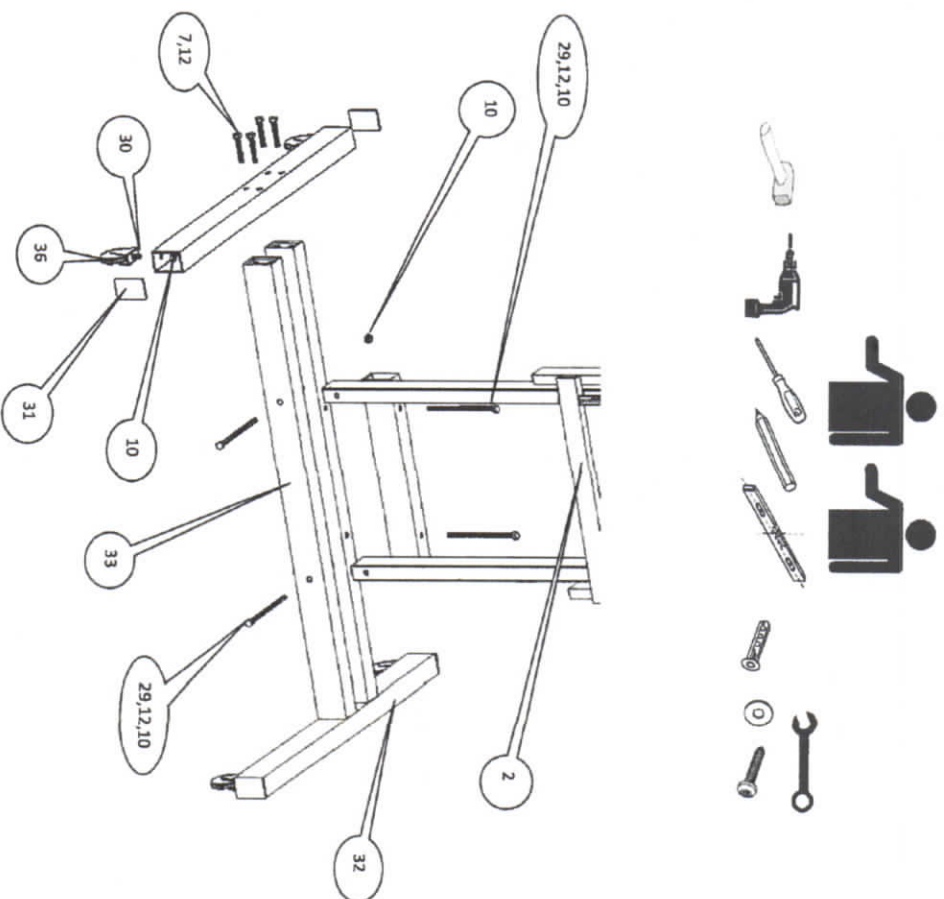
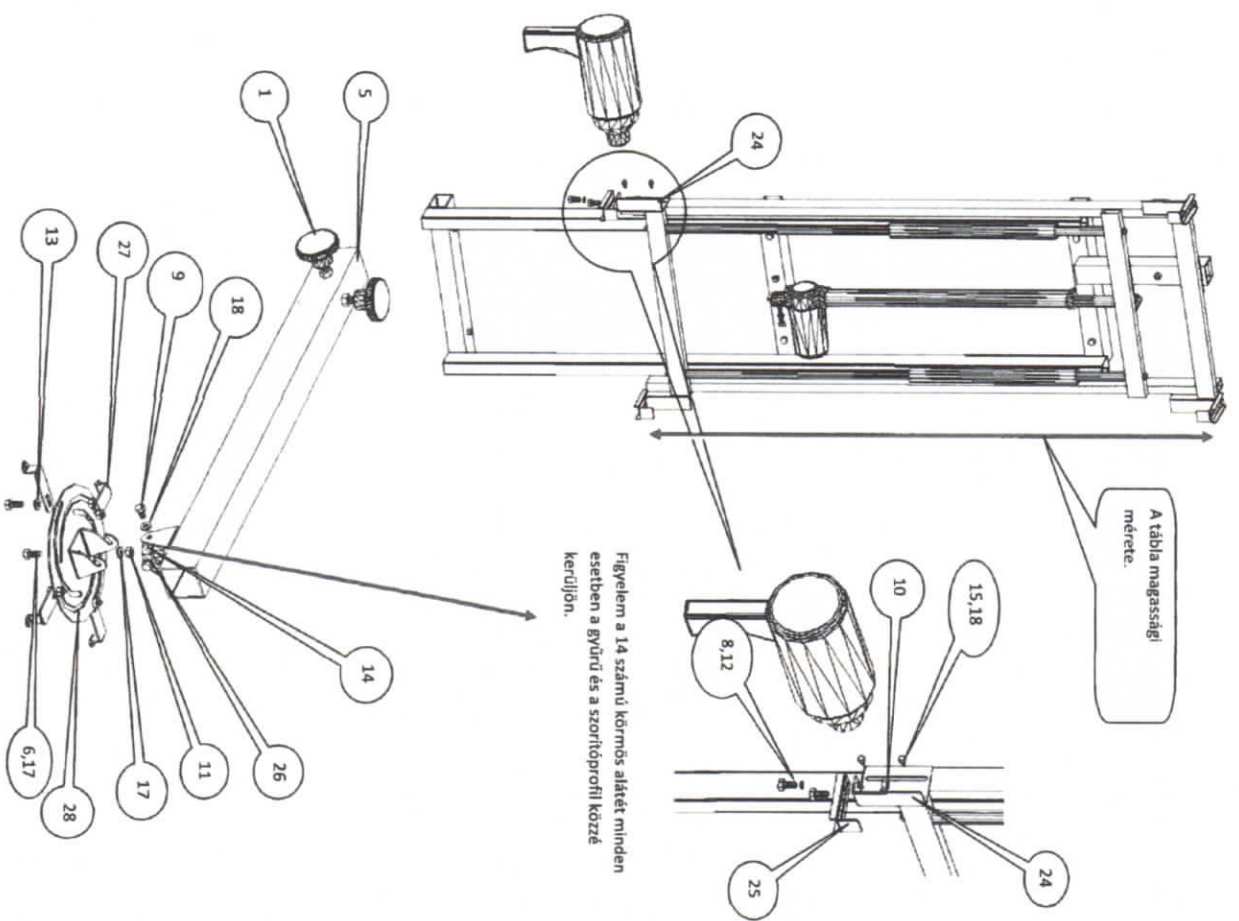


Szerelési útmutató TTM Inter-aktív tábla görögállvány

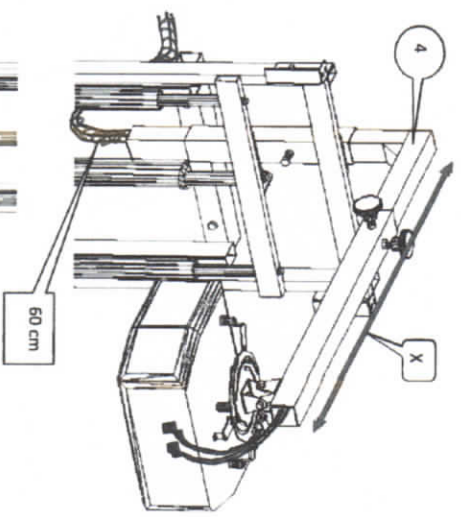
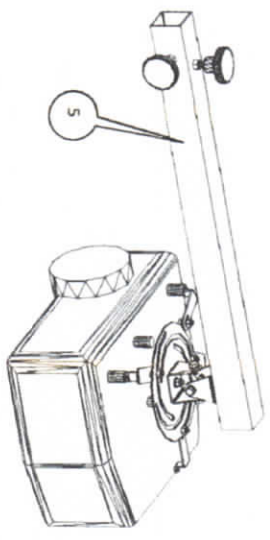
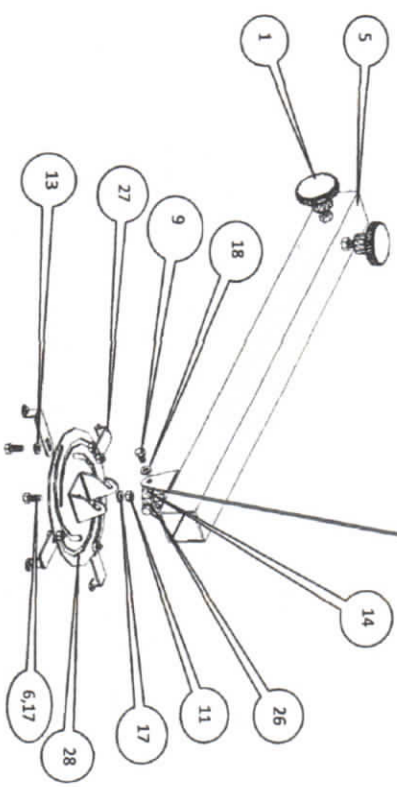
Tétel szám	Megnevezés	Méret	Mennyiség
1	Projektor rögzítő		2
2	Táblatartó keret		1
3	Projektor tartó vezető		1
4	Projektor konzol		1
5	Projektor tartó		1
6	HIF csavar	M6x20	1
7	HIF csavar	M8x60	8
8	HIF csavar	M8x20	12
9	HIF csavar	M6x16	8
10	HL anyá	M8	16
11	HL anyá	M6	5
12	Alátét M8-hoz		20
13	Alátét M6-hoz		4
14	Körmos alátét M6-hoz		4
15	Önmetsző csavar (nem igényel előfúrást)	6x20	8
16	SF önmetsző csavar (nem igényel előfúrást)	4x16	6
17	FA alátét	M6-hoz	2
18	FA alátét M6 hoz kicsi		12
19	HIF csavar	M10	1
20	HL anyá	M10	1
21	Kábelkötegelő		3
22	Kábelburkoló spirál		1fm
23	Burkolat		1
24	Tavtartó1		4
25	Tavtartó2		4
26	Gyűrű		1
27	projektor kar		4
28	projektor tárcsa		1
29	HIF csavar	M8x140	4
30	SF keresztornyos csavar	M8x30	4
31	Zsv. dugó	60x40	4
32	Láb		2
33	Osszekötő		2
34	Vezérlés		1
35	Távírányító		1
36	Görög		4



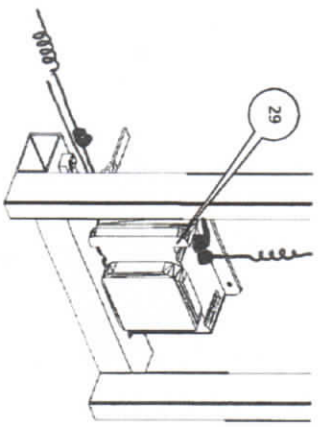
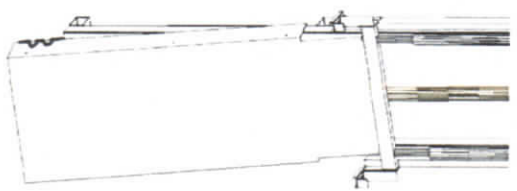
Az aktuálort, a távírányítót és a vezérlést csatlakoztassa össze majd a vezérlést csatlakoztassa a villamos hálózatra. Nyomja a távírányítón a fel nyíllal jelzett gombot. A lift megindul, vezérelje végig a falisó végállásba. Az ábrán látható módon szerelje össze a lábakat és a tartót úgy, hogy az emelőszekrényt függőlegesen állítsa kerületjén.



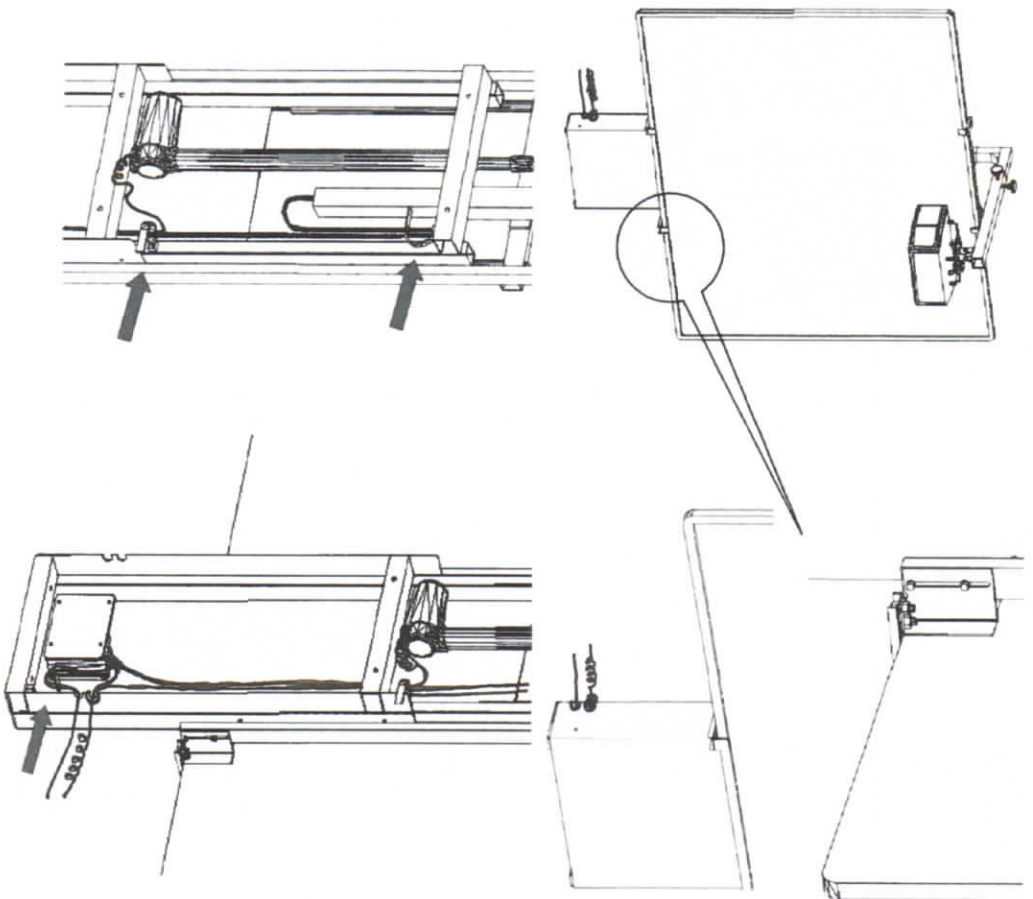
Figyelem a 14 számú körmös aljátét minden esetben a gyűrű és a szorítóprofil közé kerüljön.



A 4 számú alkatrész hosszabb 900mm(X) jelölt részére kerüljön mindig az 5 számú alkatrész, ha hosszú vissza kell vágni az esztétikus méretre. A projektor konzol belsőjében elvezetett vezetékeket a lift leengedett pozíciójában 60cm hosszban kell kiengedni a 4 számú projektor konzolból és rögzíteni kell a kábelköteggel. A vezetékeket minden esetben, kábelcsatornában kell elvezetni. A vezetékeket kellő körültekintéssel kábelcsatornában kell elvezetni.



A vezérlést szerelve a lift alsó részéhez a burkolat mögé a kívánt falfelületre. A vezetékeket a lift alsó részéből vezesse ki kábelcsatornában.



Positionálja az interaktív táblát és a projektort a készülék gyártója által megadott paraméterek szerint, majd rögzítse azokat az állíttócsavarok segítségével. A kábeleket vezesse el a projektkonkronzi belsőlegben valamint az egyéb vezetékeket rögzítse úgy, hogy az ne kerüljön a mozgó alkatrészek útjába és rögzítse a kábelkötegeket. Az erősáramú kábelt burkolja be a kábelcsatornába.

Figyelem! A termék felszerelése előtt meg kell győződnie, a fal szerkezetéről (beton, téglá, gipszkarton, stb.). A fal szerkezetének el kell bírnia a 80kg terhelést, ha nem a falszerkezettel meg kell erősíteni, ehhez kérje szakember segítségét! Mindig a fal szerkezetének megfelelő rögzítő csavart és lipit alkalmazza. Kérje szakember segítségét. A megfelelő szerelési eljárást a szerelési útmutatóban szemlélítve találja. A szerelési utasítás be nem tartása személyi sérüléshez vagy anyagi kárhoz vezethet. A szerkezeten összes- és felszerelésből, valamint a túlterhelésből eredő balesetektől, károktól a Speaker Stand Bk. felelősséget nem vállal!

Figyelem! A biztonsági intézkedéseknek mindenkor tegyen eleget. A szerelési utasítást kötelező használni a személyi sérülés ill. vagyoni kár elkerülése érdekében!
Figyelem! A speciális festékbevonat fizikai hatásoknak jól ellenáll, de a csomagolóanyag eltávolításakor ügyeljen arra, hogy kessel, ollóval ne sértsen meg a felületeket. A termék üzembehelyezése előtt figyelmesen nézze át, olvassa el a szerelési útmutatót és értelmezze azt, hogy személyi sérülés ill. vagyoni kár ne következzen. A szerelési útmutatót tartsa könnyen hozzáférhető helyen!

Biztonsági Intézkedési!



A készüléket a tartó felszerelése előtt válassza le a villamos hálózatról!

A tartó felszerelése előtt a felszerelendő készüléket, készülékeket óvatosan kezelje, hogy elkerülje a készülék, készülékek sérülését! A tartó fém illetve mozgó szerkezeti részeit okozhatnak a készülékén, ezért kellő körültekintéssel és óvatossággal szerelje azt a tartóra, hogy elkerülje a későbbi károkat! Olyan közvetlen hő- és napsugárzástól, portól, pártól! Nem szerelhető fel a tartó fűtőberendezés, légkondicionáló, közelében illetve közvetlen napfénynek kitett helyen! Az üzembe helyezéséhez két szakképzett szerelő szükséges. Felszerelés után a készülék alatt tartózkodni tilos. A szerkezeti elemekben bekövetkezett legkisebb sérülés (pl. repedés, elhajlás) esetén a tartót azonnal tehermentesíteni kell. Sérülés vagy vagyoni kár elkerülése érdekében!

Az interaktív tábla íflet csak oktatáson részt vett kezelő működtetheti.

A kezelő felét a berendezés helyes működtetéséről és a személyi biztonságért.

A használaton kívüli íflet minden esetben le kell választani a villamos hálózatról.

Működés közben tilos a szerkezeti alát tartózkodni.

A lift alá és a működési irányban tilos bármilyen tárgy bármilyen módon tartózkodni.

A lift működtetése távirányító segítségével történik. Működés közben tilos más tervekénységet folytatni.

18 életévet be nem töltött személy a liftet nem kezelheti.

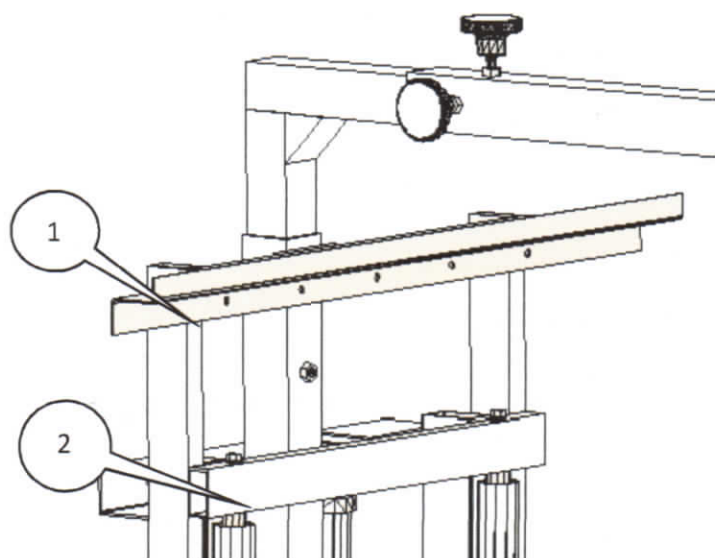
Bármilyen meghibásodás esetén a szerkezetet azonnal válassza le a villamos hálózatról.

A lift hálózati csatlakozóját mindig jól megközelíthető helyen kell elhelyezni.



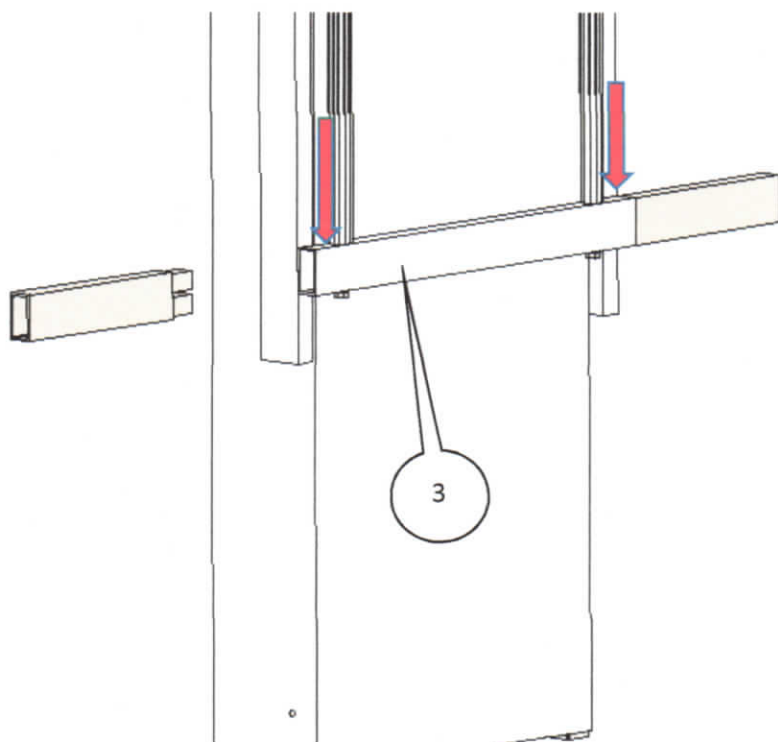
Help: +36/203627903

Szerelési útmutató kiegészítés Smart és CBM táblákhoz



A tábla tartósínjét önfúró csavarral szerelje fel az ábrán látható módon az 1-es vagy a 2-es helyre a tábla méretétől függően. Akassza rá a táblát.

Nem tartozéka az állványnak a tartósín a 24. 25. tétel számú alkatrészek valamint egyes csavartípusok sem.



A 3-as alkatrészbe csúsztassa bele a hosszabbító alkatrészeket, majd felülről önfúró csavarral rögzítse azokat. Erre a meghosszabbított alkatrészeire rögzítse a felszerelt tábla alján található csavarozási pontokat önfúró csavarral.

A hosszabbító alkatrész tartozéka az állványnak.